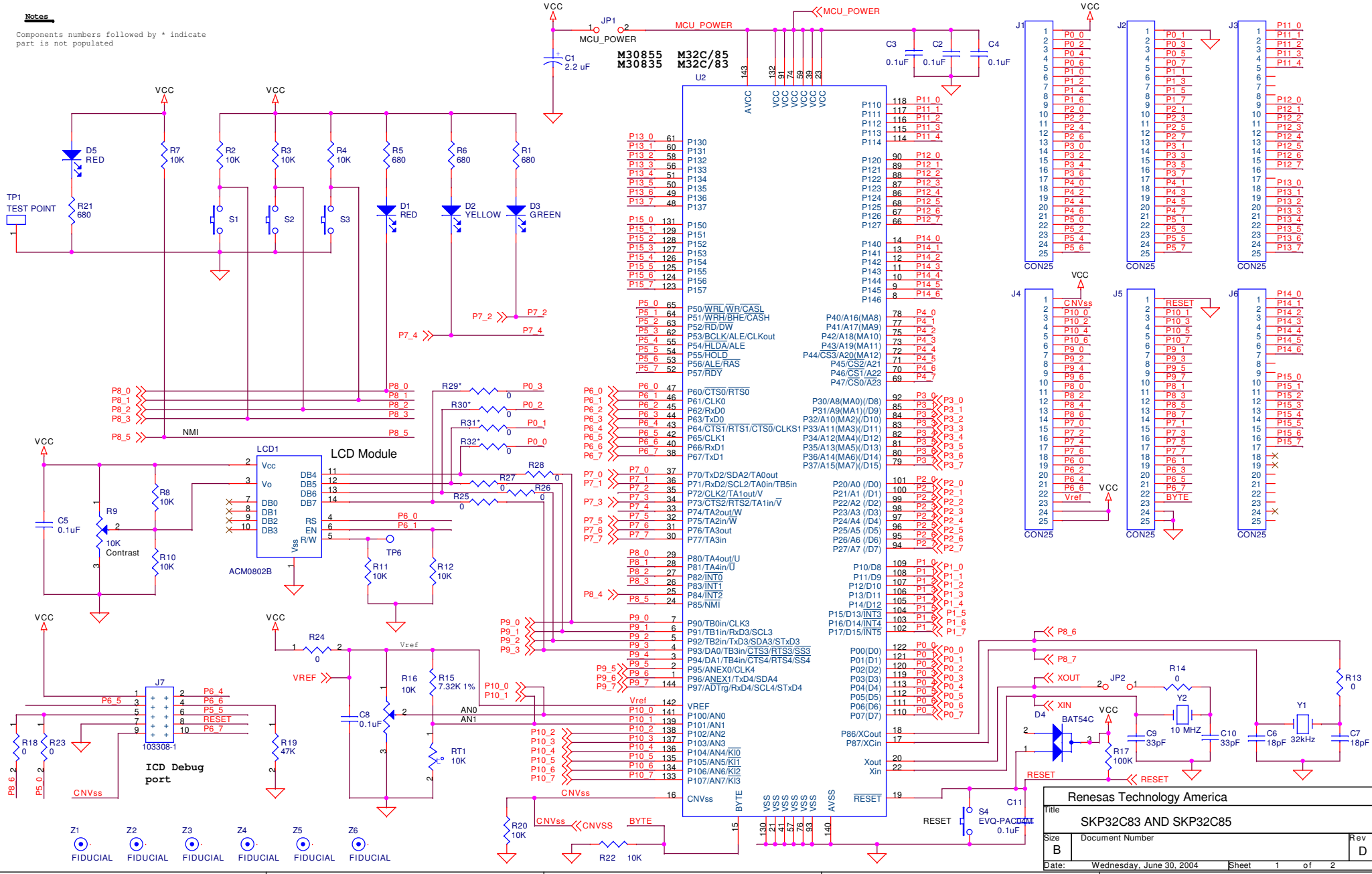


**Notes**  
 Components numbers followed by \* indicate part is not populated



P13 0	61	P130	P110	118	P11 0
P13 1	60	P131	P111	117	P11 1
P13 2	59	P132	P112	116	P11 2
P13 3	58	P133	P113	115	P11 3
P13 4	51	P134	P114	114	P11 4
P13 5	50	P135	P120	90	P12 0
P13 6	49	P136	P121	89	P12 1
P13 7	48	P137	P122	88	P12 2
P15 0	131	P150	P123	87	P12 3
P15 1	128	P151	P124	86	P12 4
P15 2	128	P152	P125	85	P12 5
P15 3	127	P153	P126	84	P12 6
P15 4	126	P154	P127	83	P12 7
P15 5	125	P155	P140	14	P14 0
P15 6	124	P156	P141	13	P14 1
P15 7	123	P157	P142	12	P14 2
P5 0	65	P50/WRL/WR/CASH	P143	11	P14 3
P5 1	64	P51/WRH/EH/CASH	P144	10	P14 4
P5 2	63	P52/RD/DW	P145	9	P14 5
P5 3	62	P53/BCLK/ALE/CLKout	P146	8	P14 6
P5 4	55	P54/HLDA/ALE	P40/A16(MA8)	78	P4 0
P5 5	54	P55/HOLD	P41/A17(MA9)	77	P4 1
P5 6	53	P56/ALE/RAS	P42/A18(MA10)	75	P4 2
P5 7	52	P57/RDY	P43/A19(MA11)	73	P4 3
P6 0	47	P60/CTS0/RTS0	P44/CS3/A20(MA12)	72	P4 4
P6 1	46	P61/CLK0	P45/CS2/A21	70	P4 6
P6 2	45	P62/RxD0	P46/CS1/A22	69	P4 7
P6 3	44	P63/TxD0	P47/CS0/A23	92	P3 0
P6 4	43	P64/CTS1/RTS1/CTS0/CLKS1	P30/A8(MA0)/(D8)	85	P3 1
P6 5	42	P65/CLK1	P31/A9(MA1)/(D9)	84	P3 2
P6 6	40	P66/RxD1	P32/A10(MA2)/(D10)	83	P3 3
P6 7	38	P67/TxD1	P33/A11(MA3)/(D11)	82	P3 4
P7 0	37	P70/TxD2/SDA2/TA0out	P34/A12(MA4)/(D12)	81	P3 5
P7 1	36	P71/RxD2/SCL2/TA0in/TB5in	P35/A13(MA5)/(D13)	80	P3 6
P7 2	35	P72/CLK2/TA1out/V	P36/A14(MA6)/(D14)	79	P3 7
P7 3	34	P73/CTS2/RTS2/TA1in/V	P20/A0 (D0)	101	P2 0
P7 4	34	P74/TA2out/W	P21/A1 (D1)	100	P2 1
P7 5	32	P75/TA2in/W	P22/A2 (D2)	99	P2 2
P7 6	31	P76/TA3out	P23/A3 (D3)	98	P2 3
P7 7	30	P77/TA3in	P24/A4 (D4)	97	P2 4
P8 0	29	P80/TA4out/U	P24/A5 (D5)	96	P2 5
P8 1	28	P81/TA4in/U	P25/A6 (D6)	95	P2 6
P8 2	27	P82/INT0	P27/A7 (D7)	94	P2 7
P8 3	26	P83/INT1	P10/D8	109	P1 0
P8 4	25	P84/INT2	P11/D9	108	P1 1
P8 5	24	P85/NMI	P12/D10	107	P1 2
P9 0	7	P90/TB0in/CLK3	P13/D11	106	P1 3
P9 1	6	P91/TB1in/RxD3/SCL3	P14/D12	105	P1 4
P9 2	5	P92/TB2in/TxD3/SDA3/STXD3	P15/D13/INT3	104	P1 5
P9 3	4	P93/DA0/TB3in/CTS3/RTS3/SS3	P16/D14/INT4	103	P1 6
P9 4	3	P94/DA1/TB4in/CTS4/RTS4/SS4	P17/D15/INT5	102	P1 7
P9 5	2	P95/ANEX0/CLK4	P00(D0)	122	P0 0
P9 6	1	P96/ANEX1/TxD4/SDA4	P01(D1)	121	P0 1
P9 7	144	P97/ADTrg/RxD4/SCL4/STXD4	P02(D2)	120	P0 2
Vref 142		Vref	P03(D3)	119	P0 3
P10 0	141	P100/AN0	P04(D4)	118	P0 4
P10 1	139	P101/AN1	P05(D5)	117	P0 5
P10 2	138	P102/AN2	P06(D6)	116	P0 6
P10 3	137	P103/AN3	P07(D7)	115	P0 7
P10 4	136	P104/AN4/KI0	P86/XCout	18	
P10 5	135	P105/AN5/KI1	P87/XCin	17	
P10 6	134	P106/AN6/KI2	Xout	20	
P10 7	133	P107/AN7/KI3	Xin	22	

Renesas Technology America		
Title: SKP32C83 AND SKP32C85		
Size: B	Document Number	Rev: D
Date: Wednesday, June 30, 2004	Sheet: 1	of: 2